

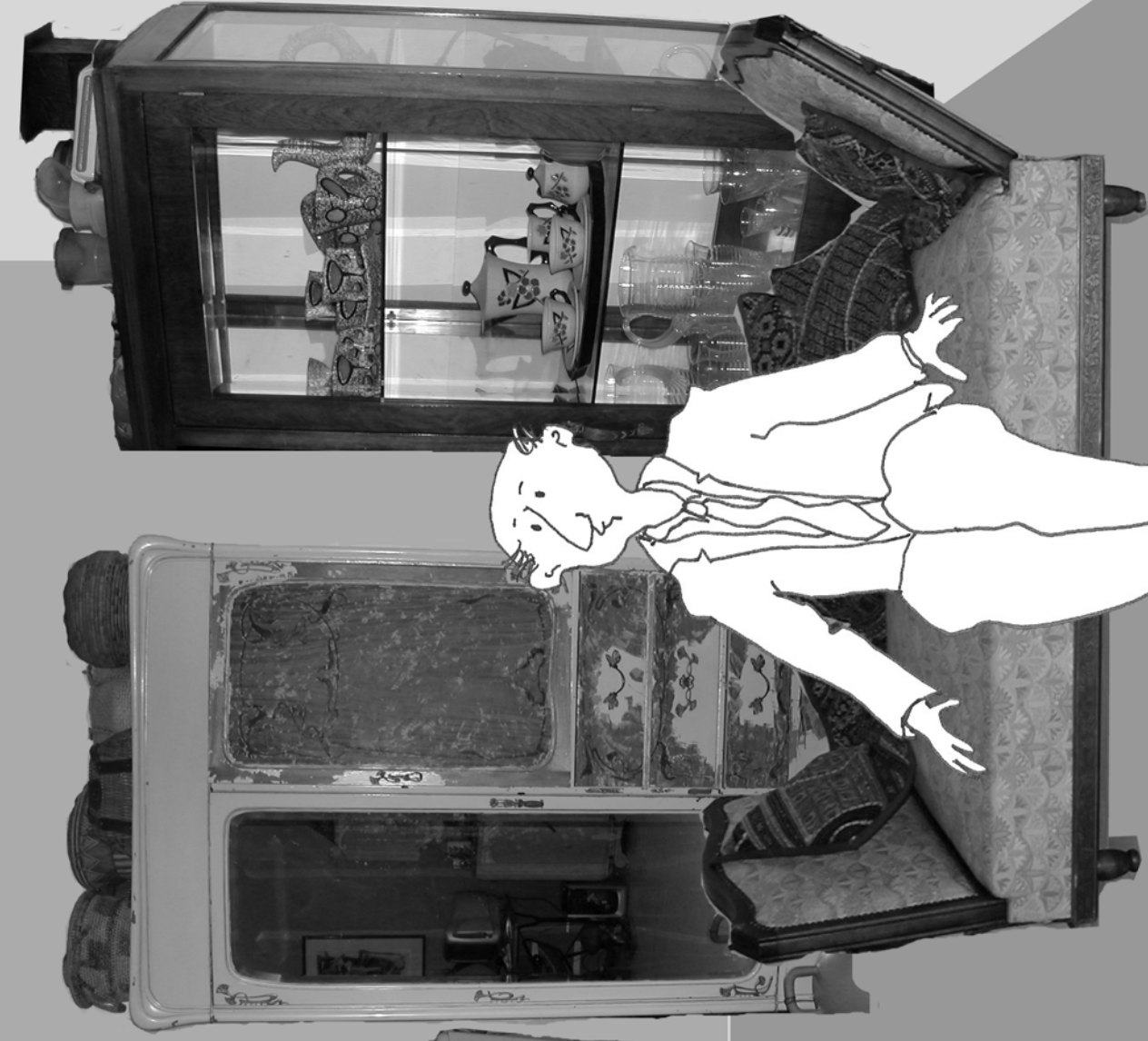
|| ~~AA~~ # / #

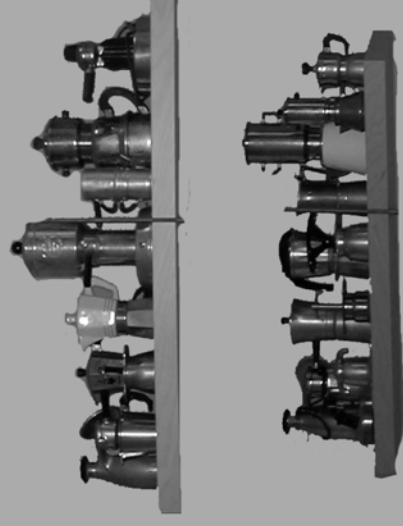
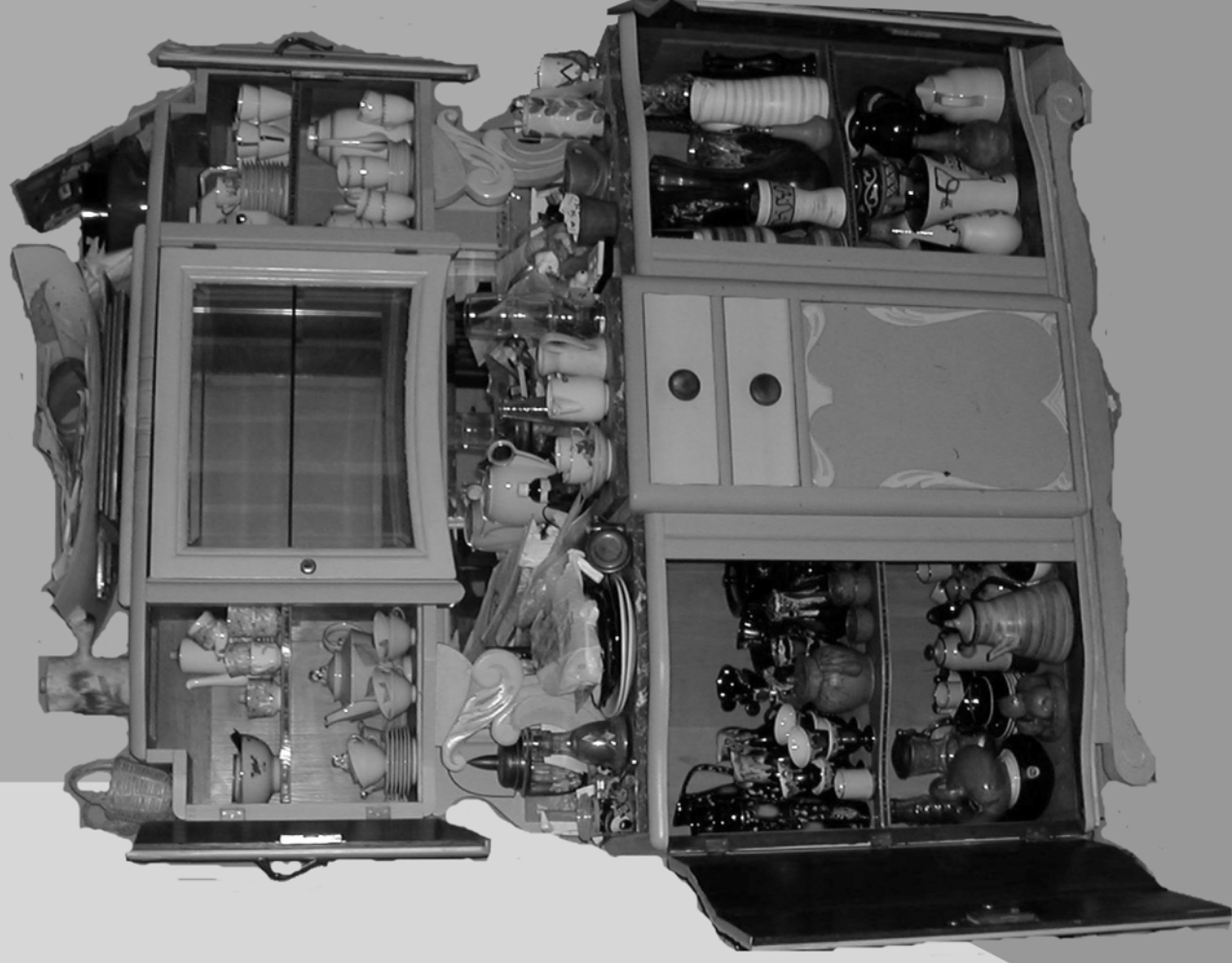


Kopieerbladen: Meneer Spaarman



Dit is meneer Spaarman.
Meneer Spaarman spaart:
luciferdoosjes, puntenslijpers,
boeken over konijnen, paperclips.
Meneer Spaarman spaart alles.





Als meneer Spaarman een mooie knikker vindt op straat, stopt hij hem in zijn zak.

En als hij in de winkel een kopje met mooie bloemetjes ziet, dan koopt hij het.

Het huis van meneer Spaarman staat helemaal vol. Maar dat vindt meneer Spaarman juist leuk.

Meneer Spaarman wil zijn
mooie spullen graag aan andere
mensen laten zien.
Daarom maakt hij elke zondag
een tentoonstelling.
Als je 10 cent betaalt mag
je kijken.

Tentoonstelling
van konijnenbeeldjes



Zondag
bij meneer Spaarman

- Hij heeft een tentoonstelling gemaakt van al zijn konijnenbeeldjes.
- 6 beeldjes zijn helemaal wit.
 - 3 konijnen zijn wit met zwarte oogjes.
 - 2 konijnen hebben kleertjes aan.



Toen had meneer Spaarman nog genoeg dierenbeeldjes
over voor een nieuwe tentoonstelling.

Zie jij hoeveel kikkers er zijn?

Hoeveel zeehondjes?

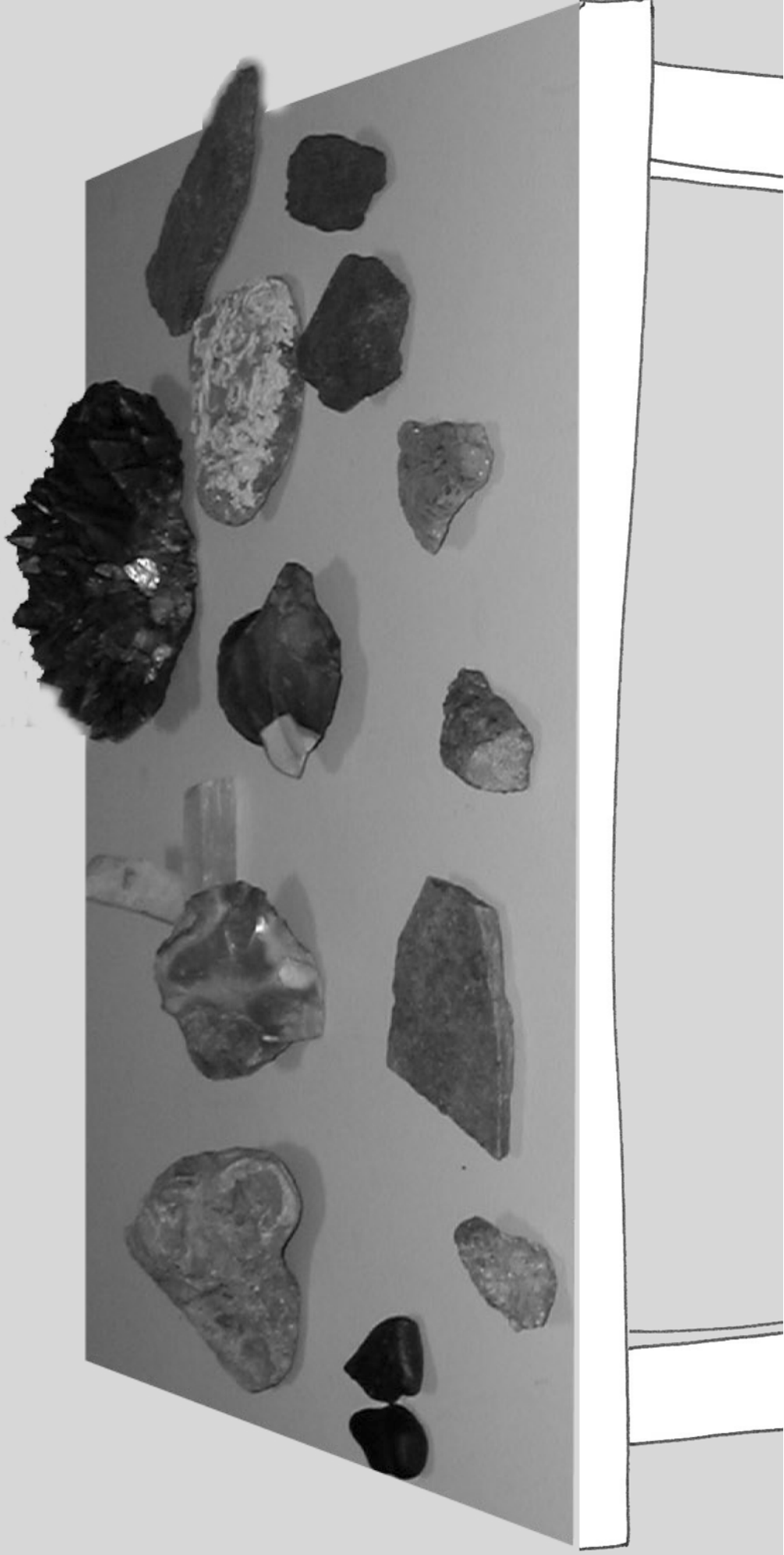
En hoeveel olifantjes?



Daarna maakte hij een tentoonstelling van hele mooie stenen.

De meeste had hij zelf gevonden.

Hij kocht er ook een paar in een stenenwinkel.



En toen een tentoonstelling over circusboeken.
Meneer Spaarman heeft 5 gewone boeken
en een heel mooi boek dat je kan uitklappen.



En vorige week maakte hij een tentoonstelling
over poppenkastpoppen.
Aladin en Jan Klaassen. En allemaal dierenpoppen.
En een oma



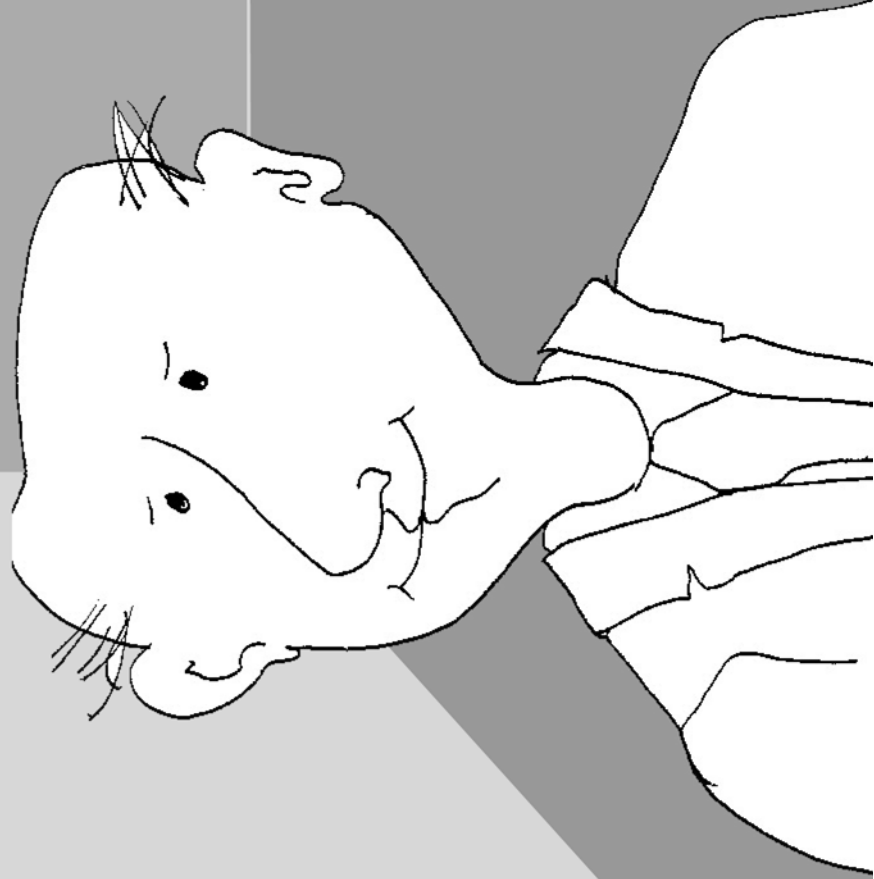


Je snapt natuurlijk dat meneer Spaarman zijn tentoonstelling ook steeds weer moet opruimen. Hij stopt al zijn spullen in een doos, en die doos zet hij in een kast

Maar weet je wat zo lastig is? Meneer Spaarman vergeet steeds wat er in de dozen zit.

Als hij dan een beeldje van een kameel zoekt moet hij alle dozen opendoen!

Wie kan hem helpen?



Meneer Spaarman heeft er lang over nagedacht, maar hij heeft een oplossing gevonden. Hij gaat op grote vellen papier tekenen wat er in elke doos zit. En hoeveel van alles.