

The background of the slide features a collage of Euro currency. In the center, there are several stacks of gold-colored Euro coins, with one coin prominently showing the number '1'. Surrounding these are various Euro banknotes, including a 100 Euro note in green and yellow, and a 20 Euro note in blue. The overall image has a soft, semi-transparent overlay.

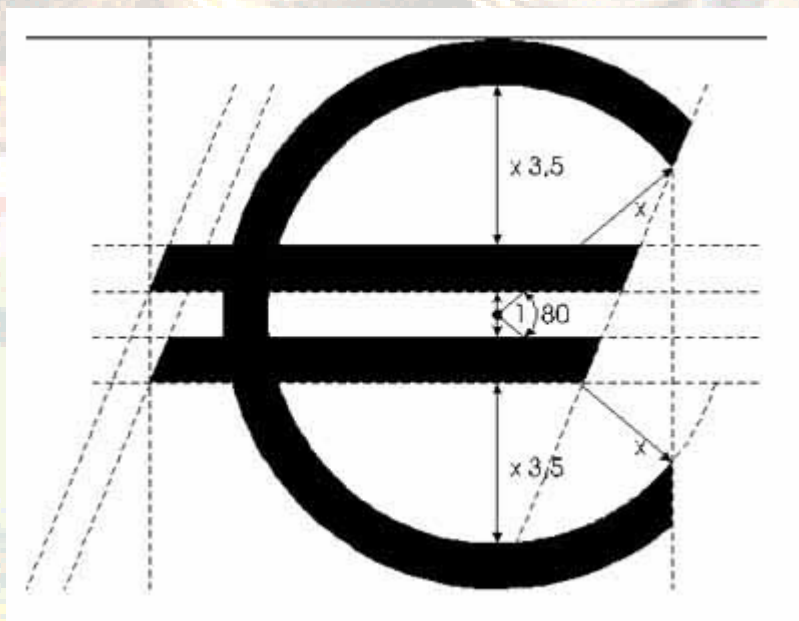
Weetjesquiz over geld

Grote Rekendag Dag
2009



Vraag 1

In welk jaar is de euro
ingevoerd?



Vraag 2

Wat is een rijksdaalder?



Vraag 3

Welk biljet is in Nederland het meeste in omloop?



Vraag 4

Wat zijn de afmetingen (lengte en breedte) en de kleur van een briefje van 5 euro?

Vraag 5

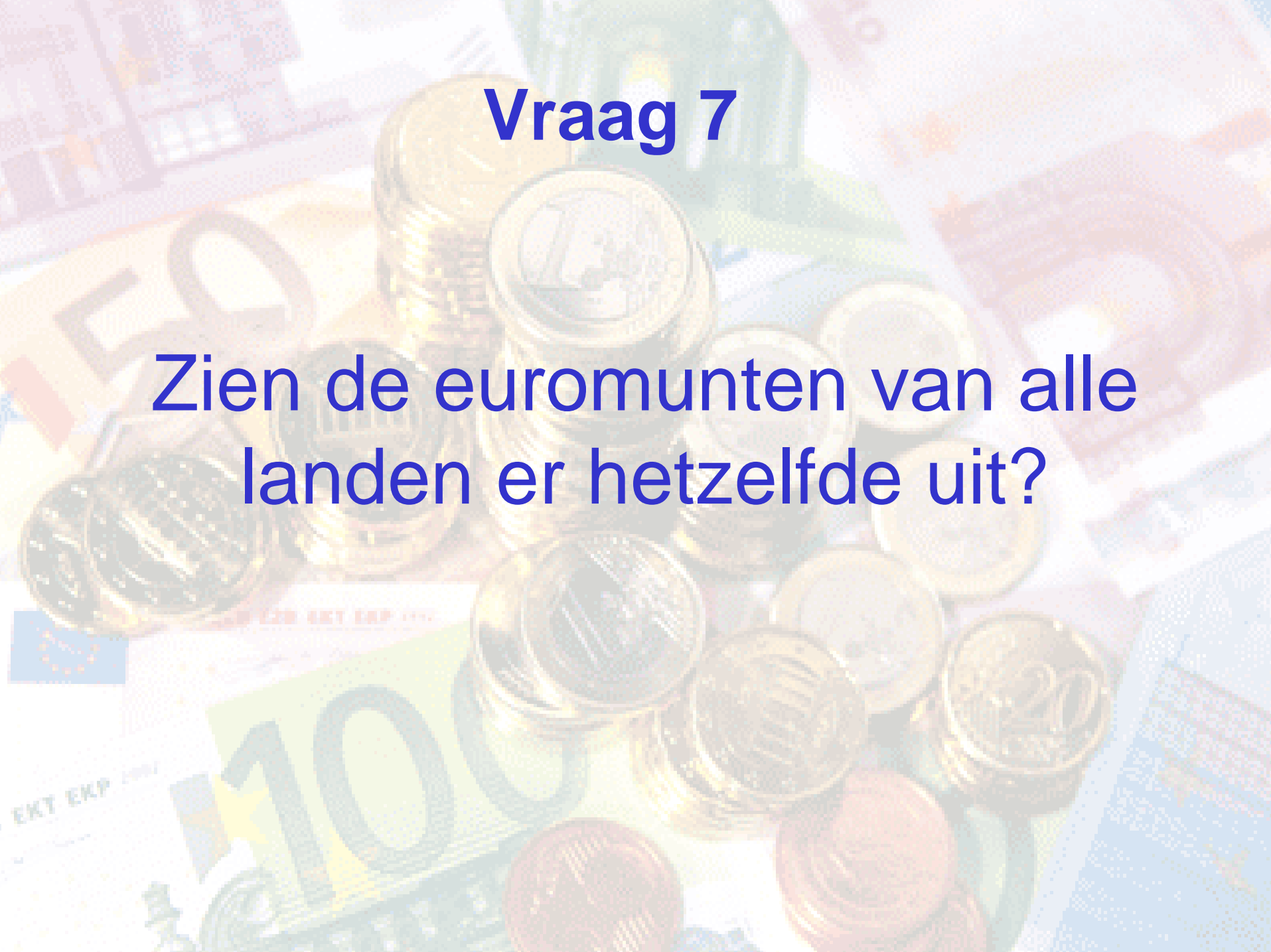
Hoe kun je zien uit welk land
een eurobiljet komt?

Vraag 6

Ongeveer hoeveel bankbiljetten circuleerden er eind december 2007 in totaal?

Vraag 7

Zien de euromunten van alle landen er hetzelfde uit?



Vraag 8

Hoe zwaar is een twee euromunt?



Vraag 9

Ongeveer welk deel van de munten in een Nederlandse portemonnee komt uit Nederland?

Vraag 10

Hoe betaal je met zo weinig mogelijk munten en/of bankbiljetten €8,20?